

## 7. Указания по соблюдению мер безопасности

- 7.1 Монтаж и подключение изделия производить только при отключённом напряжении питающей сети.
- 7.2 Монтаж и подключение изделия должен производить только квалифицированный персонал, имеющий соответствующую подготовку.
- 7.3 При монтаже использовать только входящие в комплект элементы крепления.
- 7.4 Не допускается эксплуатация изделия с поврежденной изоляцией проводов и мест электрических соединений, поврежденным светорассеивателем или корпусом.
- 7.5 Для обеспечения надёжного крепления изделия, крепёжные винты или болты, должны быть затянуты с усилием 10...15 Н·м.

## 8. Порядок монтажа изделия

- 8.1 Присоединить универсальный монтажный кронштейн в требуемом положении к корпусу светильника с помощью болтов М6х16, разрезных шайб (шайб Гровера) и плоских круглых шайб (Рис.2).
- 8.2 Проверить отсутствие зажатия или перелома питающего провода.
- 8.3 Закрутить на 4 оборота фиксирующие болты М6х25 в резьбовые отверстия оголовника.
- 8.4 Отключить напряжение питающей сети (разъединить цепи питания изделия).
- 8.5 При необходимости демонтировать ранее установленный светильник.
- 8.6 Осуществить подключение изделия к питающей цепи в соответствии с рисунком 3.
- 8.7 Установить изделие на кронштейн, затянуть фиксирующие болты оголовника.



Рисунок 3. Схема присоединения светильника ДКУ71

## 9. Сведения об утилизации

Утилизацию производить в соответствии с требованиями ГОСТ Р 55102-2012 и ГОСТ Р 54533-2011.

## 10. Гарантийные обязательства

Изготовитель гарантирует исправную работу изделия в течение 36, либо 60 месяцев от даты продажи изделия, в зависимости от его исполнения (Таблица 1.), но не более 66 месяцев от даты изготовления. Несоблюдение требований и правил эксплуатации изделия ведёт к утрате прав на гарантийное обслуживание.

## 11. Транспортирование и хранение

Изделия транспортируются в групповой упаковке закрытым транспортом. При погрузке, перевозке и выгрузке изделий должны быть соблюдены требования манипуляционных знаков, нанесённых на упаковку, а также меры предосторожности, предотвращающие механические повреждения упаковки.

Хранение изделия должно осуществляться в сухих помещениях с влажностью воздуха не выше 80 % при температуре от минус 40 до плюс 50 °С.

Срок хранения — 48 месяцев от даты изготовления.

## ГАРАНТИЙНЫЙ ТАЛОН (действителен при заполнении всех данных).

Дата продажи	Наименование изделия	Количество

Продавец \_\_\_\_\_

Паспорт № 59825054  
Товар сертифицирован EAC

Производитель: ООО «АИНДАСТРИАЛ»  
Российская Федерация, Санкт-Петербург, пр-кт Энгельса, д. 27



Паспорт и руководство  
по эксплуатации



# Светильник консольный светодиодный Семейство «Аполло» Серия ДКУ71

**Внимание!** Производитель оставляет за собой право изменять конструкцию, технические характеристики, внешний вид, комплектацию товара без предварительного уведомления. Правильная эксплуатация светильников и надлежащий уход за ними значительно повышает эффективность их использования.

Ред. 2

## 1. Назначение изделия

**1.1** Светильник консольный светодиодный ДКУ71 является светильником прямого света и предназначен для освещения жилых домов, придомовых территорий, пешеходных зон улиц, автостоянок, придомовых территорий, АЗС, территорий школ и детских садов, железнодорожных платформ, открытых пространств производственного назначения и является прямой заменой устаревших светильников типа ЖКУ, РКУ или аналогичных с газоразрядными лампами, но превосходит их по техническим характеристикам, включая светоотдачу и надёжность. Благодаря широкому типу кривой силы света, светильник может применяться для освещения дорог и других протяженных поверхностей, где требуется равномерное освещение, так как вытянутое по одной из осей световое пятно позволяет значительную часть светового потока светильника направить непосредственно на полотно дороги.

**1.2** Светильники серии ДКУ71 рекомендуется устанавливать на стандартных Г-образных кронштейнах световых опор или регулируемых настенных кронштейнах под углом 10...20° к горизонту. Кроме того, благодаря наличию универсального регулируемого монтажного узла для крепления к разнообразным кронштейнам, светильник может быть установлен и на вертикальных столбах освещения (рис.1).

**1.3** Светильник соответствует требованиям и нормативным документам технического регламента Таможенного союза (ЕАС), применяемым к уличному освещению и соответствуют требованиям ГОСТ Р МЭК 60598-1-2017.

## 2. Технические характеристики

Модель светильника	ДКУ71-055
Диапазон рабочего напряжения, В; частота сети, Гц	175...265 В; 47...50 Гц
Номинальная потребляемая мощность, Вт	40
Коэффициент мощности (cos φ), не менее	0,96
Номинальный световой поток светильника, лм	5500
Цветовая температура светильника, К	4000
Индекс цветопередачи, не менее	80
Класс светораспределения по ГОСТ 17677-82	П (прямого света)
Тип кривой силы света по ГОСТ Р 54350-2015	Широкая
Видимый угол	80...160°
Степень защиты от воздействия окружающей среды	IP65
Климатическое исполнение и категория размещения по ГОСТ 15150-69	У1
Диапазон рабочих температур, °С	от -40 до +40
Максимальная высота над уровнем моря, м	≤ 2000
Материал корпуса	алюминиевый сплав
Покрытие	порошковая окраска
Класс защиты от поражения электрическим током по ГОСТ Р МЭК 60598-1-2017	I
Расчётный срок службы, лет	7
Габаритные размеры, Д×Ш×В, мм	415×160×65
Установочный (внутренний) диаметр оголовника, мм	ø50
Монтажный диаметр, мм	ø34...49
Масса нетто изделия, кг	0,95

## 3. Система условных обозначений \*

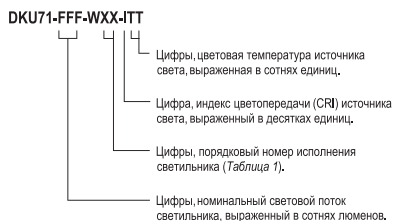


Таблица 1. Исполнение осветительных приборов серии ДКУ71

Исполнение	Цвет корпуса	Управление	Гарантийный срок, мес.
00	Серый	Нет	36
50	Серый	Нет	60

\* Система условных обозначений предназначена для определения характеристик ТОЛЬКО выпускаемых изделий

## 4. Комплект поставки

- Светильник светодиодный серии ДКУ71: 1 шт.
- Руководство по эксплуатации: 1 шт.
- Крепёж: 1 комплект
- Упаковка: 1 шт.

## 5. Устройство и принцип работы

Светильник светодиодный энергосберегающий серии ДКУ71 (рис.1) состоит из корпуса, светорассеивателя, модуля светодиодов и электронного блока питания. Принцип работы светильника основан на свойстве светодиода излучать видимый свет при прохождении через него электрического тока.

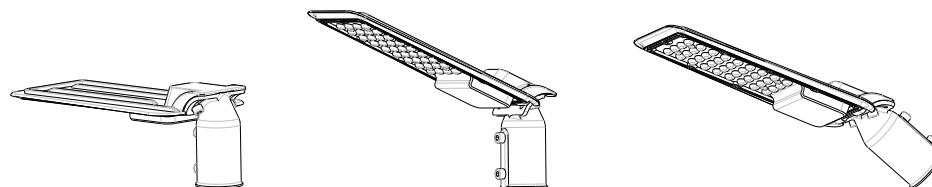


Рисунок 1. Внешний вид светильника серии ДКУ71

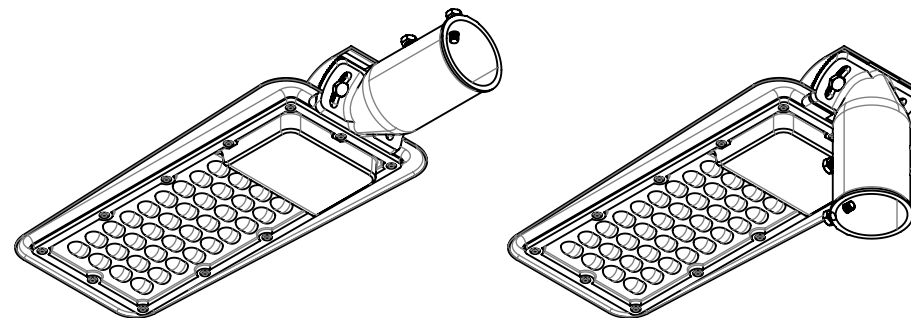


Рисунок 2. Схема монтажа

## 6. Общие указания по эксплуатации

**6.1** Запрещается разбирать и осуществлять самостоятельный ремонт изделия.

**6.2** Запрещается накрывать чем-либо корпус изделия или вставлять в отверстия, имеющиеся в корпусе изделия, посторонние предметы.

**6.3** В процессе эксплуатации изделия светорассеиватель покрывается пылью, что приводит к снижению светового потока. Рекомендуется регулярно осуществлять чистку (не реже двух раз в год). Сухая чистка производится с использованием ветоши. Влажную чистку производят с применением синтетических моющих средств, без абразива и органических растворителей.

**6.4** Необходимо периодически производить профилактический осмотр светильника, проверять надёжность крепления светильника на опоре. Обнаруженные недостатки требуется безотлагательно устранять.

**6.5** Питающая сеть должна соответствовать требованиям ГОСТ 32144 и быть защищена от импульсных перенапряжений и коммутационных помех (грозовых и коммуникационных) согласно ГОСТ IEC 61643-11 с помощью устройства для защиты от импульсных перенапряжений (УЗИП) с максимальным длительным рабочим напряжением  $U_c$  не менее 264 Вольт. При монтаже светильника на опору или мачту освещения, такая опора или мачта должна быть оборудована по ГОСТ Р 59789-2021, ГОСТ IEC 61643-11 и СП 323.1325800.2017.